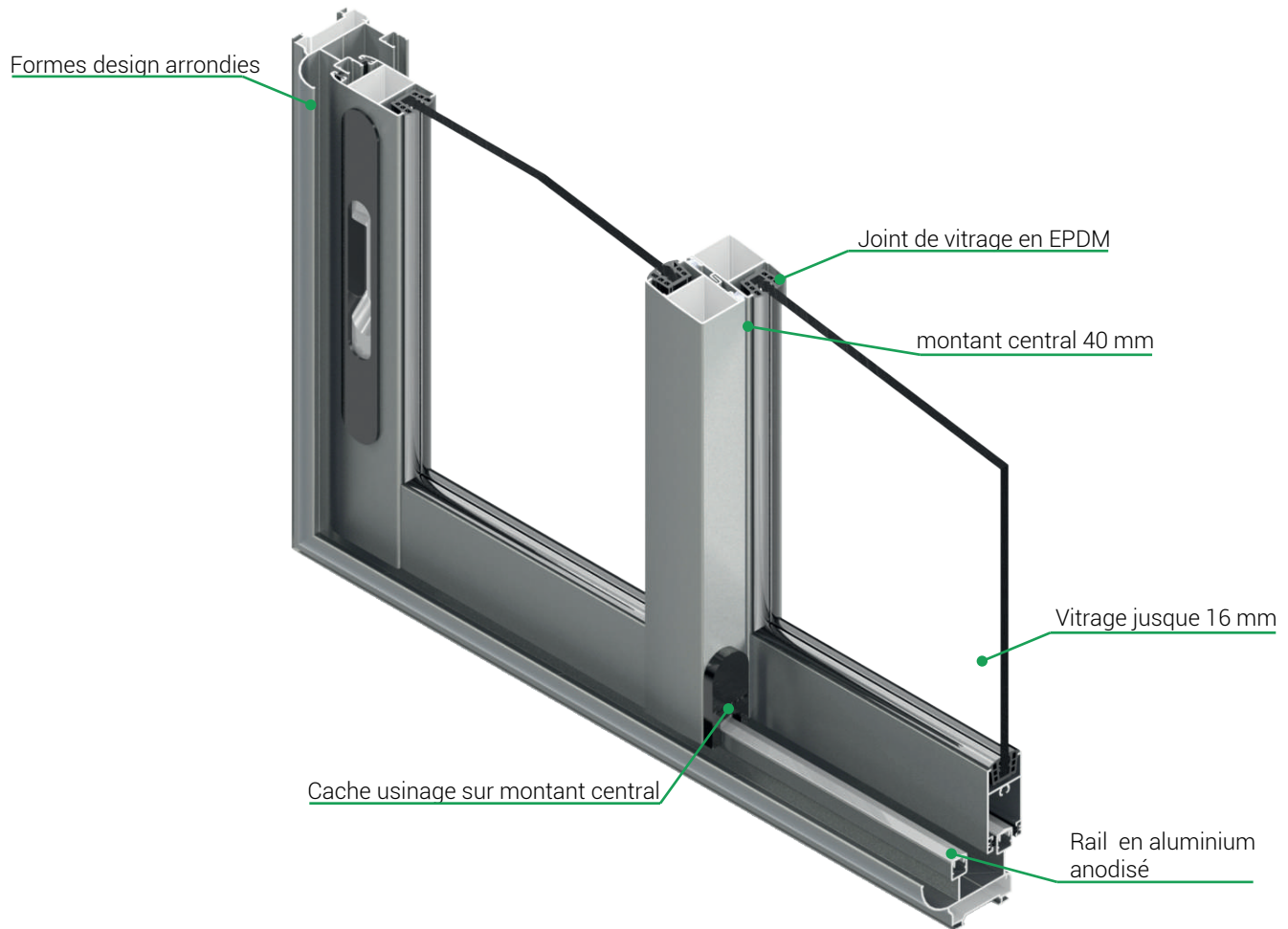


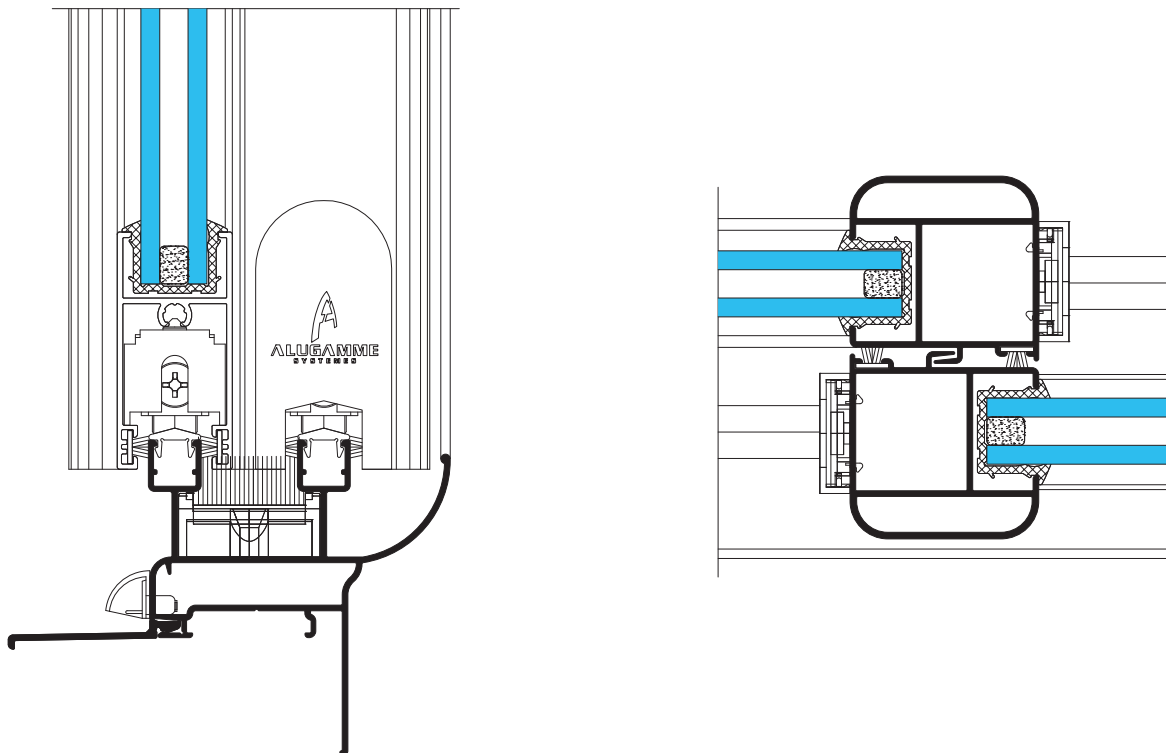
# FENÊTRES & PORTES - FENÊTRES COULISSANTES



## LES POINTS FORTS

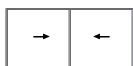


## COUPE DE PRINCIPE

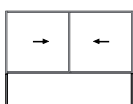


## LES APPLICATIONS

### 2 rails



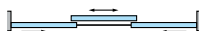
2 vantaux



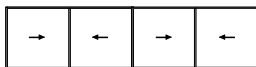
2 vantaux composé  
par intégration



3 vantaux dépendants



3 vantaux indépendants



4 vantaux

## DESCRIPTIF ELEGANCE-60

### Dormant

- \* Tubulaire à coupe 45° de 60mm de large.
- \* Base de 42mm adaptable à la série frappe Élégance 42.
- \* Montage assuré par des équerres à pion en aluminium moule.
- \* Possibilité de clipper la bavette.
- \* Forme arrondie sur la face intérieure.
- \* Rail ouvert avec possibilité de monter la gâche après assemblage.

### Ouvrant

- \* Ouvrants latéraux et centraux en coupe droite montés par visserie en inox.
- \* Traverse basse et haute avec une vue d'aluminium de 50mm
- \* Montants latéraux avec une vue d'aluminium de 50mm.
- \* Montants centraux avec une vue d'aluminium de 40mm.
- \* Traverse pénétrante montée par visserie en inox.
- \* Ouvrants latéraux et centraux disponibles en version simple ou renforcée.

### Vitrage

- \* Epaisseur de vitrage de 6 à 16mm, monté en portefeuille avec une hauteur de feuillure 17mm.

### Etanchéité

- \* Etanchéité assurée par double barrière de joints brosses avec film.
- \* Joints de vitrage EPDM.
- \* Drainage par perçage de la traverse basse du dormant selon nos directives de fabrication.

### Accessoires

- \* CHARIOT
  - Chariot (roulement à aiguilles, roulette polyamide).
  - Chariot simple ou simple réglable avec une charge maximale testée de 45 kg par vantail ou double réglable supportant jusqu'à 90 kg par vantail.
  - Montage effectué par vis de pression.

- \* FERMETURE
  - Fermeture un point, classique, avec logo Alugamme.

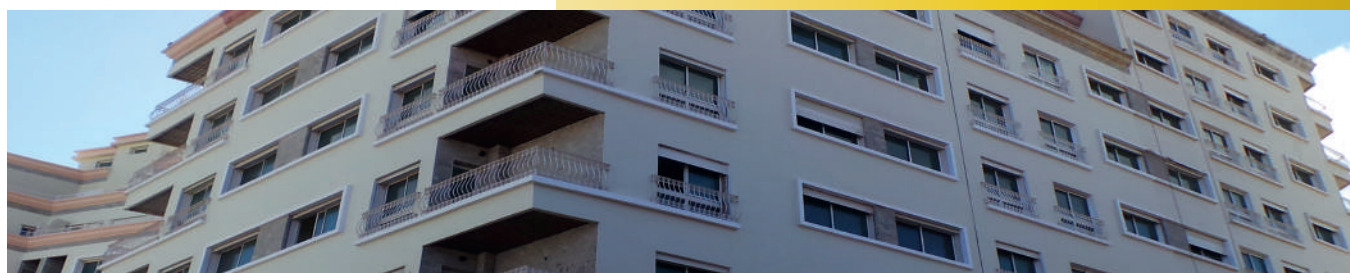
### Autres informations

- \* Tous les profilés ALUGAMMES sont réalisés en alliages d'aluminium 6060 de qualité bâtiment (AGST5) selon les normes NFA 50411, NFA 50710, NFA91450.
- \* Thermolaquage polyester bénéficiant du label « QUALICOAT, QUALIMARINE ».
- L'épaisseur minimale de laquage est de 60 microns pour les surfaces visibles.

## PERFORMANCES A.E.V\*

- A3. E7A. VB4.
- Rapport d'essai n° 1994-CPD-RP0653 de 10/06/2011

- \* Les essais ont été réalisés selon les normes européennes suivantes:
  - EN 14351-1:2006 +A1:2010
  - EN 1026 : 2000
  - EN 1027 : 2000
  - EN 12211 : 2000
  - EN 12207 : 1999
  - EN 12208 : 1999
  - EN 12210 : 1999



[www.alugammesystemes.com](http://www.alugammesystemes.com)



Assistance Technique  
05 22 652 665



Siege social & commercial :  
Zone Industrielle Lissasfa, Lot Kadiria (Route El Jadida)  
N° 53 - Lissasfa - Casablanca  
- Tél : +212 522 652 665  
- Fax: +212 522 652 666  
- E-mail : [contact@alugamme.ma](mailto:contact@alugamme.ma)